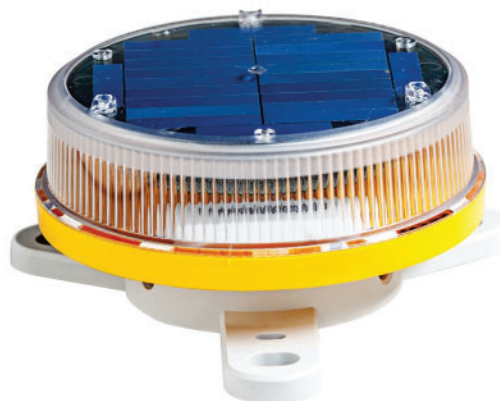


Solarleuchte Typ M660

Diese unkomplizierte Solarleuchte ist langlebig, wasserdicht, UV-beständig und unterhaltsfrei. Die LED sorgen für eine gute Sichtbarkeit.

Zur temporären Markierung von Hafeneinfahrten und maritimen Hindernissen.

Verschiedene Befestigungsmöglichkeiten. Auch für Montage an einem Mast mit \varnothing 70 oder \varnothing 72 geeignet.



Technische Daten

Gehäuse	Kunststoff
Schutzart	IP 68
Gewicht	0.8kg
Lichtquelle	LED
Temperaturbereich	-40°C bis +50°C
Befestigung	mittels 3 Schrauben
Akku	Li-Ionen, 3.6W / 6 Ah Kapazität
Sichtweite	2-3 NM (ca. 5.5 km)
Abstrahlwinkel	360° (horizontal) > 8° (vertikal)
Max. Intensität	WH 71cd RD 40cd GN 42cd YE 52cd BL 18cd

Optionen (nicht nachrüstbar)

- EIN/AUS-Schalter
- Ladebuchse
- Doppel-Akku-Pack

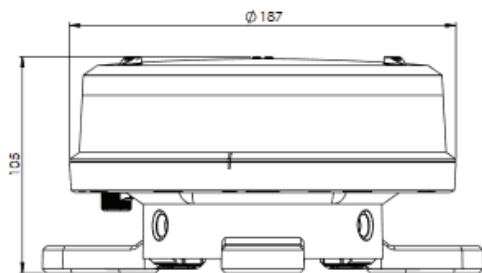
Zubehör

- Sockel (inkl. Schrauben)
- Programmiergerät / APP
- Akku-Ersatzpack
- Doppel-Akku-Ersatzpack
- Ladegerät
- Vogelabwehr

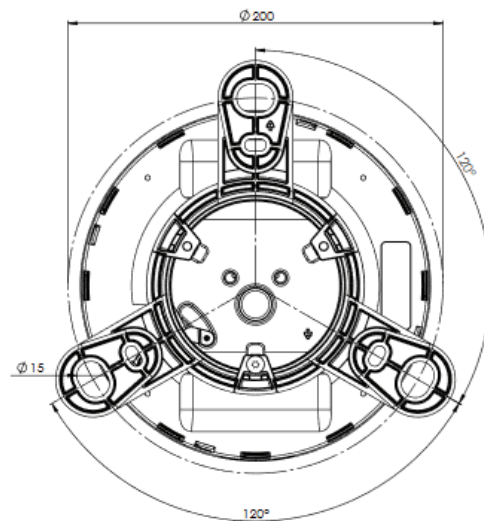
Bestellhinweise

Bestellnummer	M660cc-v
Farbcode (cc)	WH weiss YE gelb RD rot GN grün BL blau
Variante (v)	S Schalter C Ladebuchse 2B Doppel-Akku-Pack

Seitenansicht



Ansicht von unten



Hugentobler Spezialleuchten AG

Brunnenwiesenstrasse 14

CH - 8570 Weinfelden

Tel. +41 71 626 20 40

info@spezialleuchten.ch

www.spezialleuchten.ch



Signal- und Alarmleuchten



Spezialleuchten für Luft- und Schifffahrt



Tunnelsicherheitsleuchten