

# Blitzleuchte Typ 17

Blitzleuchte für Unterputzmontage (Agrodose 9909.01) zum periodischen Aussenden von intensiven Lichtblitzen.

Als Warn-, Zustands- oder Aufmerksamkeitsanzeige.

Einsatz als Alarm- oder Signalmelder, wenn Sirenen stören oder grosser Umgebungslärm herrscht.



## Technische Daten

<b>Gehäuse</b>	UP-Dose Agro Nr. 9909	
<b>Kalotte</b>	Makrolon	
<b>Schutzart</b>	IP 54	
<b>Gewicht</b>	500g	
<b>Temperatur</b>	-25°C bis +55°C	
<b>Blitzfrequenz</b>	50-60/min	
<b>Befestigung</b>	mittels 4 Schrauben an UP-Dose	

## Ausführungen und Zubehör

<b>Kalottenfarben</b>	klar, gelb, orange, rot, grün, blau	
<b>Blitzenergie</b>	5 Ws; 15 Ws	
<b>Spannungen</b>	siehe Stromtabelle andere auf Anfrage	
<b>Zubehör</b>	Starkstromrelais (Telecom) Schutzkorb <b>Siehe Register 5</b>	

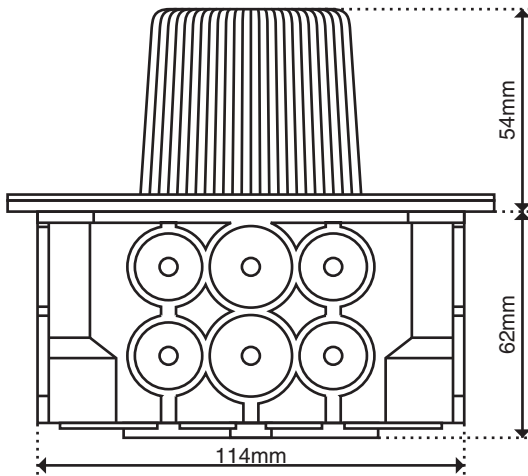
## Stromaufnahme

	5 Ws	15 Ws
12V DC	0.35A	
24V DC	0.20A	
12V AC	0.30A	
24V AC	0.20A	
36V AC	0.15A	
48V AC	0.10A	
115V AC	0.10A	
230V AC	0.04A	0.08A

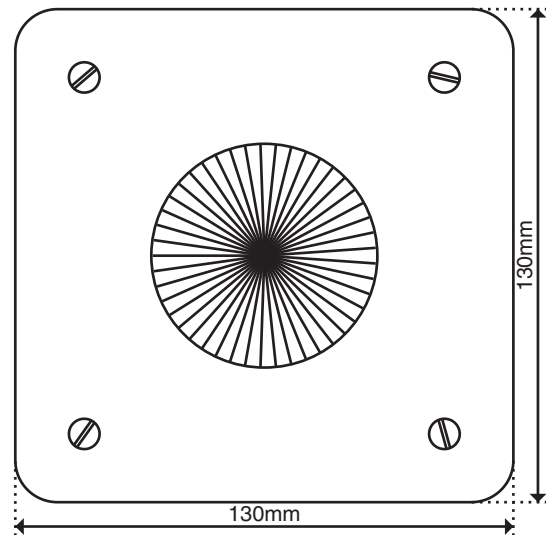
## Bestellhinweise

<b>Bestellnummer</b>	0170-cc-pp-uuu-i		
<b>Kalottenfarbe (cc)</b>	WH klar,	YE gelb,	
	OR orange,	RD rot,	
	GN grün,	BL blau	
<b>Blitzenergie (pp)</b>	05 5 Ws		
	15 15 Ws		
<b>Spannung (uuu)</b>	Spannungsangabe mit führenden Nullen		
<b>Strom (i)</b>	A Wechselstrom		
	D Gleichstrom		

Seitenansicht



Ansicht von oben



**Hugentobler Spezialleuchten AG**

Brunnenwiesenstrasse 14

CH - 8570 Weinfelden

Tel. +41 71 626 20 40

[info@spezialleuchten.ch](mailto:info@spezialleuchten.ch)

[www.spezialleuchten.ch](http://www.spezialleuchten.ch)



**Signal- und Alarmleuchten**



**Spezialleuchten für Luft- und Schifffahrt**



**Tunnelsicherheitsleuchten**