

Feu à flash Type 110

Feu à flash avec sirène d'avertissement intégrée.

Même modèle que le type 100, mais pression sonore de sirène plus élevée.

La sirène offre 32 types différents de tonalités d'avertissement qui peuvent être réglées à l'aide d'un interrupteur DIP. Les tonalités sont également normalisées ISO, etc.



Données techniques

Boîtier	Polycarbonat gris clair
Capot	Makrolon
Protection	IP 64
Poids	900g
Température	-25°C à +55°C
Fréquence flash	50-60/min
Pression acoustique	87-105dB(A), 1m
Entrée de câble	press-étoupe M16 x 1.5 inclus dans la livraison
Fixation	avec 4 vis à travers le fond du boîtier

Consommation de courant

	5 Ws	15 Ws
12V DC	0.35A	
24V DC	0.25A	
12V AC	0.30A	
24V AC	0.20A	
36V AC	0.15A	
48V AC	0.10A	
115V AC	0.10A	
230V AC	0.10A	0.10A

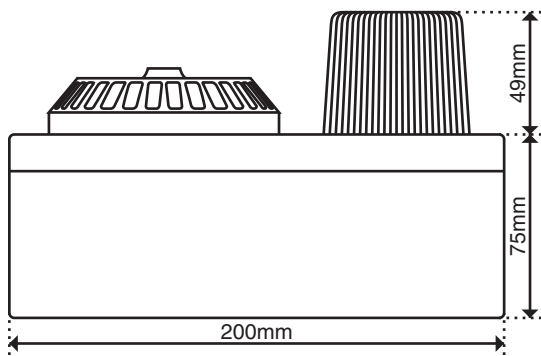
Exécutions et accessoires

Couleurs capot	clair, jaune, orange, rouge, vert, bleu
Energie flashes	5 Ws; 15 Ws
Tensions	voir tableau de courants autres sur demande
Accessoires	relais pour courants forts (Telecom) grille de protection (sur demande) voir Registre 5

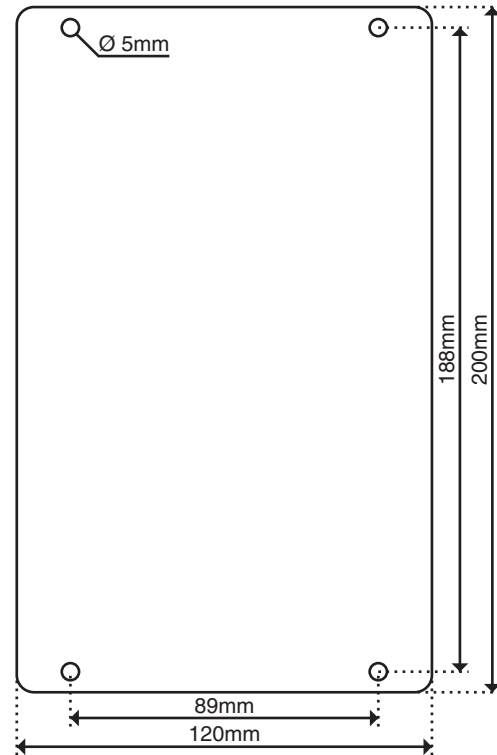
Indications de commande

No. commande	1100-cc-pp-uuu-i	
Code couleur (cc)	WH clair, YE jaune, OR orange, RD rouge, GN vert, BL bleu	
Energie flashes (pp)	05 5 Ws 15 15 Ws	
Tension (uuu)	Indication de tension commençant chaque fois par un zéro	
Courant (i)	A Courant alternatif D Courant continu	

Vue de côté



Vue de dessous



Hugentobler Spezialleuchten AG

Brunnenwiesenstrasse 14

CH - 8570 Weinfelden

Tel. +41 71 626 20 40

info@spezialleuchten.ch

www.spezialleuchten.ch



Feux de signalisation et d'alarme



**Feux spéciaux pour la navigation
aérienne et maritime**



Feux de sécurité pour tunnels