

Feu de signalisation LED Type 142

Feu LED moderne et fin avec bras de fixation pour un montage mural facile.

Au lieu d'un réflecteur, une lentille spéciale est utilisée devant la LED pour améliorer la luminance. Cela améliore la visibilité, en particulier à la lumière du soleil.

L'avantage par rapport aux feux de signalisation conventionnels est l'augmentation de la durée de vie des ampoules.



Données techniques

Boîtier	Polycarbonate noir (RAL 9005) aussi disponible en gris clair (RAL 7032) sur demande
Poids	0.9 / 1.5 / 2.1kg
Protection	IP 65
Température	-40°C à +60°C
Puissance	6W par chambre
Intensité lumineuse	> 200cd par chambre

Consommation de courant

30mA à 230V AC* par chambre

* autre tensions sur demande

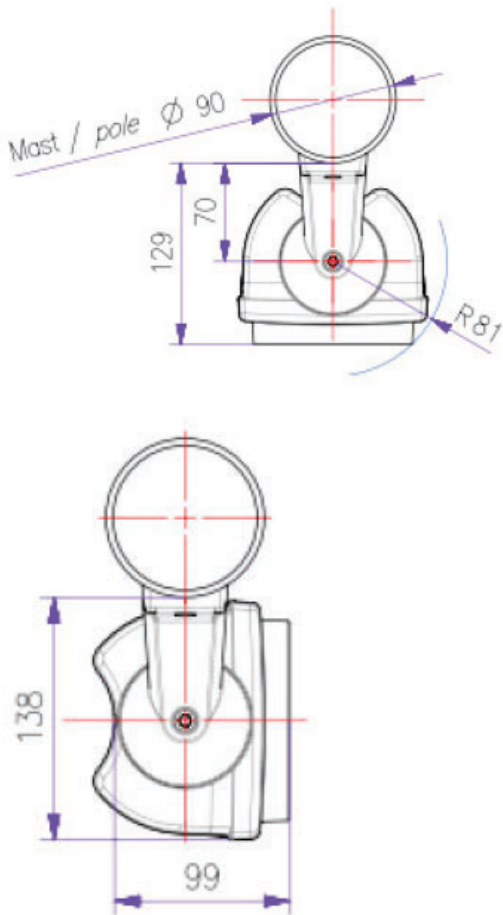
Exécutions et accessoires

Connexion	entrée de câble à travers les bras de fixation
Couleurs chambre	rouge, jaune, vert
Tensions	voir tableau de courants
Accessoires	sujet dans la lentille (p.ex. flèche)

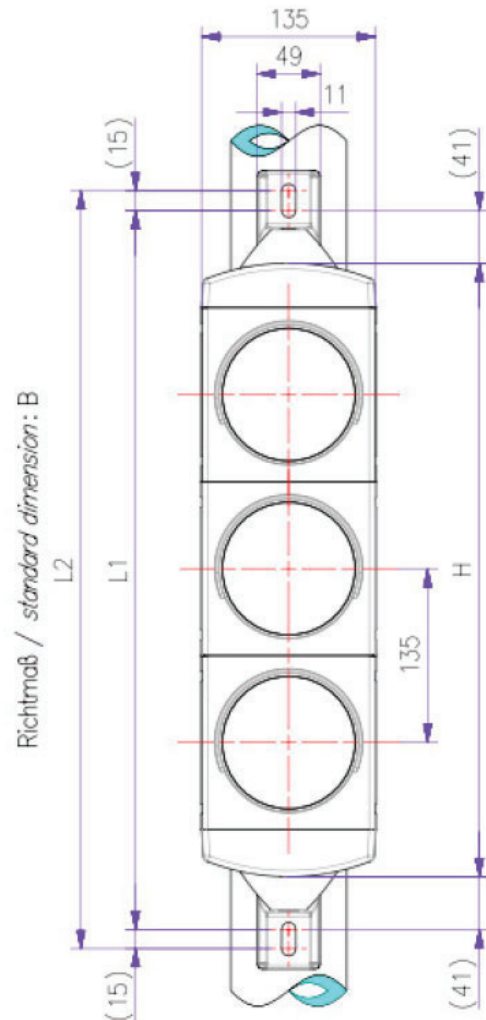
Indications de commande

No. commande	142a-ccc-230-A
Exécution (a)	1 feu à une chambre 2 feu à deux chambres 3 feu à trois chambres
Couleur chambre (ccc)	Y jaune, R rouge, G vert (premier c = première couleur, remplir les chambres inutiles avec 0, en commençant par le haut)
Tension	230V
Courant	A Courant alternatif

Bras de support



Vue de devant



Hugentobler Spezialleuchten AG

Brunnenwiesenstrasse 14

CH - 8570 Weinfelden

Tel. +41 71 626 20 40

info@spezialleuchten.ch

www.spezialleuchten.ch



Feux de signalisation et d'alarme



**Feux spéciaux pour la navigation
aérienne et maritime**



Feux de sécurité pour tunnels

Nombre de chambres	H	B	L1	L2
1	206	---	288	318
2	341	---	423	453
3	476	565	558	588