

Unterflur LED-Feuer Typ IL241D ZHR

Dieses sehr flache Unterflurfeuer wurde für den anspruchsvollen Einsatz auf dem Vorfeld und den Rollwegen entwickelt. Die Anforderungen gemäss EASA CS-ADR-DSN Issue 6 (released March 29, 2022) werden erfüllt. Es eignet sich für Rollwegsysteme der Kategorien I bis III. .

Aufgrund der modularen Bauweise passt die LED-Einheit mit Netzteil auf bestehende Oberteile und ermöglicht eine ressourcenschonende Umrüstung von IL241 Halogen auf LED-Technik.

Das IL241D wird mittels konstanter Eingangsspannung mit PowerLineControl PLC gesteuert.

Feuer mit PLC werden über das BefehrsBusSystem BBS gesteuert und überwacht. Die Lichtstärke ist gemäss Vorgabe programmiert, Betriebsdaten vom Feuer werden laufend an das BBS übermittelt



Technische Daten

Gehäuse	Aluminiumguss	
Schutzart	IP 68	
Gewicht	7.1kg (ohne Einbauschale und Schrauben M10x30)	
Lichtquelle	LED	
Temperatur	-25°C bis +70°C	
Befestigung	geschraubt	
Spannung	48V AC max.	
Leistung Pmax.	HPL gelb/gelb	16W
	SCL gelb/gelb	22W
	TCL blau/blau	16W
	TCL gelb/gelb	18W
	TCL grün	11W
	TCL grün/grün	20W
	TCL orange/orange	22W
	TSB rot	11W
	TSB rot/rot	16W
Lichtstärke	HPL gelb	320 cd
	SCL gelb	320 cd
	TCL blau	410 cd
	TCL gelb	635 cd
	TCL grün	871 cd
	TCL orange	410 cd
	TSB rot	760 cd

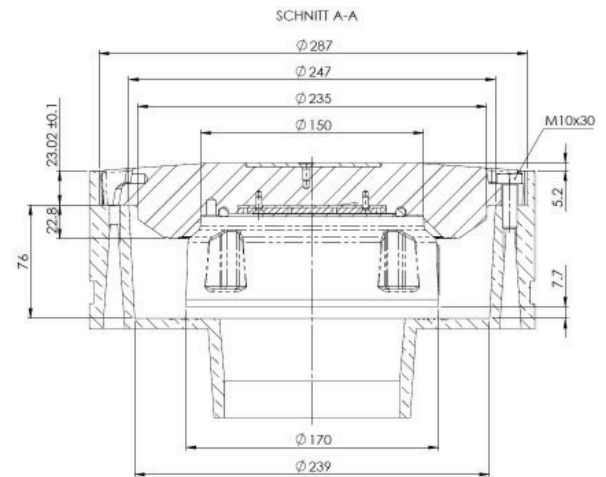
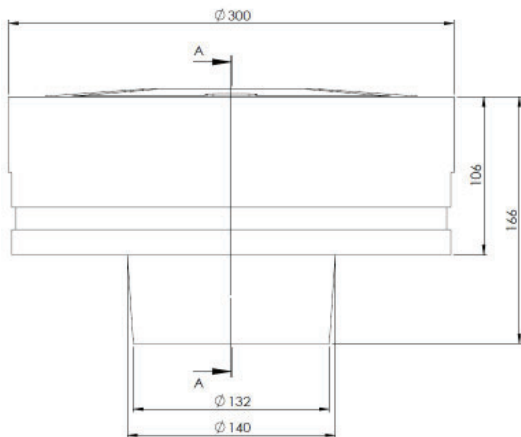
Ausführungen und Zubehör

Entwässerung	mit (HPL, TCL, TSB) ohne (SCL)
Kabellänge	max. 250 m (für PLC)
Zubehör	Einbauschale Blinddeckel Schrauben etc.

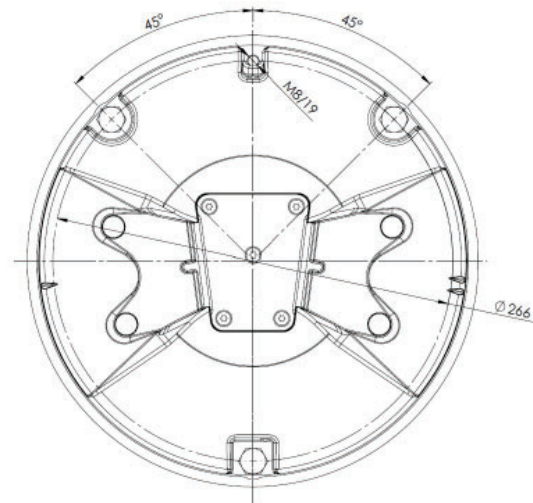
Bestellhinweise

Bestellnummer	IL241D/v-aaa/ZHR-c1/c2-P-C-o	
Version (v)	1	einseitig strahlend
	2	zweiseitig strahlend
Funktion (aaa)	HPL	hold position
	SCL	stand center line
	TCL	taxiway center line
	TSB	taxiway stop bar
Farbcode (c1/c2) (Hauptstrahl A/B)	-	ohne
	b	blau
	g	grün
	o	orange
	r	rot
	y	gelb
Option (o)	RF	Retrofit

Seitenansicht



Ansicht von unten



Hugentobler Spezialleuchten AG

Brunnenwiesenstrasse 14

CH - 8570 Weinfelden

Tel. +41 71 626 20 40

info@spezialleuchten.ch

www.spezialleuchten.ch



Signal- und Alarmleuchten



Spezialleuchten für Luft- und Schifffahrt



Tunnelsicherheitsleuchten