

Blitzleuchte Typ 10

Blitzleuchte in Zylinderform zum periodischen Aussenden von Lichtblitzen.

Als Warn-, Zustands- oder Aufmerksamkeitsanzeige.

Einsatz als Alarm- oder Signalmelder, wenn Sirenen stören oder grosser Umgebungslärm herrscht.



Technische Daten

Gehäuse	Polyamid grau
Kalotte	Makrolon
Schutzart	IP 43
Gewicht	400g
Temperatur	-25°C bis +55°C
Blitzfrequenz	50-60/min
Kabeleinführung	Kabelverschraubung M16 x 1.5
Befestigung	mit Montagewinkel oder mittels Verschraubung im Gehäuseboden

Stromaufnahme

	5 Ws	15 Ws
12V DC	300mA	
24V DC	200mA	
12V AC	130mA	
24V AC	70mA	
36V AC	47mA	
48V AC	35mA	
115V AC	35mA	
230V AC	40mA	75mA

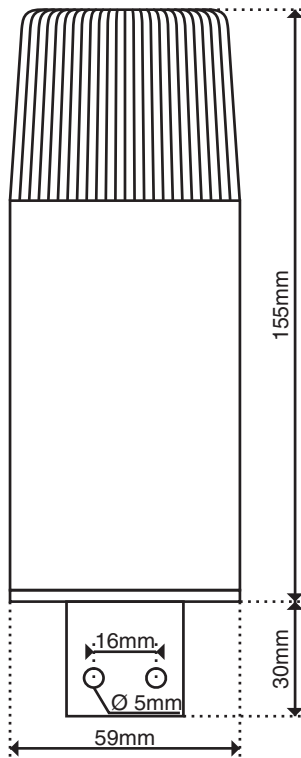
Ausführungen und Zubehör

Ausführungen	mit oder ohne Montagewinkel
Kalottenfarben	klar, gelb, orange, rot, grün, blau
Spannungen	siehe Stromtabelle andere auf Anfrage
Blitzenergie	5 Ws ; 15 Ws
Zubehör	Starkstromrelais (Telecom) Siehe Register 5

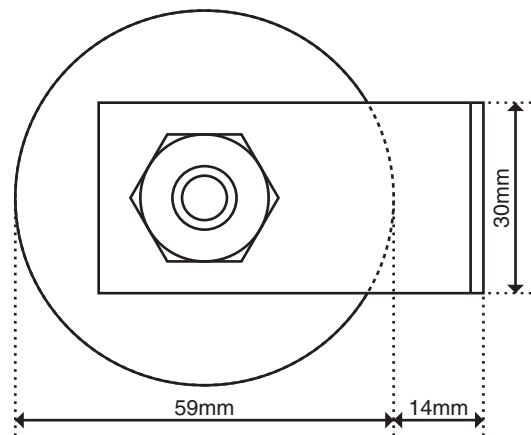
Bestellhinweise

Bestellnummer	010a-cc-pp-uuu-i
Ausführung (a)	0 ohne Montagewinkel W mit Montagewinkel
Kalottenfarbe (cc)	WH klar, YE gelb, OR orange, RD rot, GN grün, BL blau
Blitzenergie (pp)	05 5 Ws 15 15 Ws
Spannung (uuu)	Spannungsangabe mit führenden Nullen
Strom (i)	A Wechselstrom D Gleichstrom

Seitenansicht



Ansicht von unten



Hugentobler Spezialleuchten AG

Brunnenwiesenstrasse 14

CH - 8570 Weinfelden

Tel. +41 71 626 20 40

info@spezialleuchten.ch

www.spezialleuchten.ch



Signal- und Alarmleuchten



Spezialleuchten für Luft- und Schifffahrt



Tunnelsicherheitsleuchten