

Blitzleuchte Typ 13

Blitzleuchte für Aussenmontage zum periodischen Aussenden von intensiven Lichtblitzen.

Als Warn-, Zustands- oder Aufmerksamkeitsanzeige.

Einsatz als Alarm- oder Signalmelder, wenn Sirenen stören oder grosser Umgebungslärm herrscht.



Technische Daten

Gehäuse	Polycarbonat hellgrau
Kalotte	Makrolon
Schutzart	IP 54
Gewicht	400g
Temperatur	-25°C bis +60°C
Blitzfrequenz	50-60/min
Kabeleinführung	Kabelverschraubung M16 x 1.5
Befestigung	mittels 4 Schrauben durch Gehäuseboden

Stromaufnahme

	5 Ws	15 Ws
12V DC	0.35A	
24V DC	0.20A	
36V DC	0.15A	
48V DC	0.10A	
12V AC	0.30A	
24V AC	0.20A	
36V AC	0.15A	
48V AC	0.10A	
115V AC	0.10A	
230V AC	0.04A	0.08A

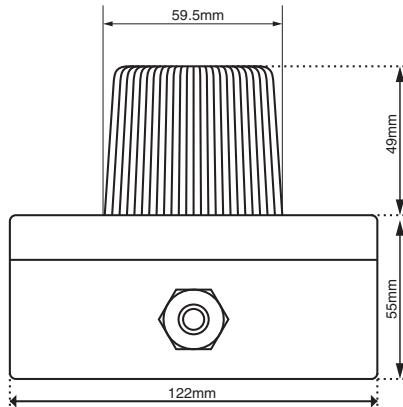
Ausführungen und Zubehör

Kalottenfarben	klar, gelb, orange, rot, grün, blau
Spannungen	siehe Stromtabelle andere auf Anfrage
Blitzenergie	5 Ws; 15 Ws
Zubehör	Schutzkorb Typ 960 Starkstromrelais (Telecom) Siehe Register 5

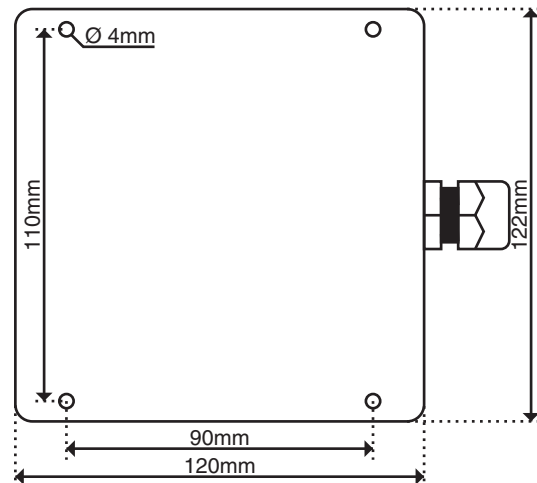
Bestellhinweise

Bestellnummer	0130-cc-pp-uuu-i		
Kalottenfarbe (cc)	WH klar,	YE gelb,	
	OR orange,	RD rot,	
	GN grün,	BL blau	
Blitzenergie (pp)	05 5 Ws		
	15 15 Ws		
Spannung (uuu)	Spannungsangabe mit führenden Nullen		
Strom (i)	A Wechselstrom		
	D Gleichstrom		

Seitenansicht



Ansicht von unten



Hugentobler Spezialleuchten AG

Brunnenwiesenstrasse 14

CH - 8570 Weinfelden

Tel. +41 71 626 20 40

info@spezialleuchten.ch

www.spezialleuchten.ch



Signal- und Alarmleuchten



Spezialleuchten für Luft- und Schifffahrt



Tunnelsicherheitsleuchten